

LinACE™

InAxis 磁気式リニアアブソリュート シャフトエンコーダ

真の
アブソリュート
システム

最高精度±5μm

ベアリングと
一体化

LinACE™ は、サーボ機構にトランスデューサとして組み込めるよう設計された、堅牢性の極めて高い円筒形状のリニアアブソリュートエンコーダシステムです。優れた分解能と繰り返し精度で高精度測定を可能にします。制御機器として使用することも、位置や速度フィードバック要素として油圧アクチュエータ、空気圧アクチュエータ、電気機械アクチュエータに直接組み込むこともできます。

対応出力形式は、RS422 非同期シリアル、PWM、SSI、および BiSS で、選択可能な分解能の範囲は 10μm~0.5μm、最高速度は 5m/s です。前後への移動中にシャフトが回転しても、エンコーダの位置が維持されます。



特徴とメリット

- ▶ 真のアブソリュートシステム
- ▶ 最高分解能 0.5μm
- ▶ 最大測定長 450mm
- ▶ 自己モニタリング機能内蔵
- ▶ 漂遊磁場に対して優れた耐性
- ▶ 非磁性シャフト (硬質クロムコーティング)
- ▶ 高い動的制御ループに理想的
- ▶ 省スペース取付け



工作機械



産業
オートメーション



医療



処理と制御



サーボ機構

全般的な情報

LinACE エンコーダシステムは、スライド式エンコーダリードヘッドと、測定基準となる目盛り付きソリッドスチールシャフトで構成されます。

このソリッドスチールシャフトをアクチュエータのメインシャフトまたはガイドシャフトとして使用することで、エンコーダがアクチュエータの一部となり、移動軸での測定が可能になります。リードヘッドは、既存のスライド式ベアリングの代替となれるため、外部エンコーダが不要になり、必要なスペースを減らすことができます。

LinACE には高性能な自己診断機能が内蔵されており、複数の内部パラメータが常時チェックされます。エラー、警告などのステータス信号は、すべてのプロトコルで確認できます。

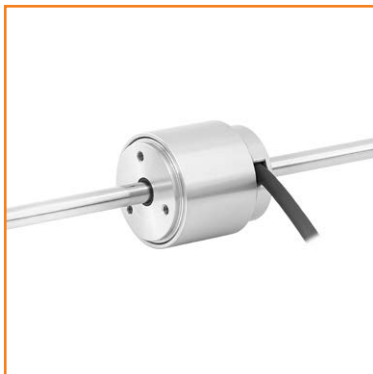
動作温度範囲は -30°C~105°C で、外部磁場や衝撃、振動に耐性を備えています。前後への移動中にシャフトが回転しても、エンコーダの位置が維持されます。

OEM での組み込み用のカスタム設計サービスにも、対応しています。

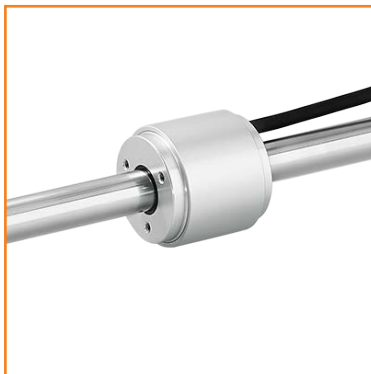
最大測定長は 450mm です。

LinACE™ システムのバージョン

径方向ケーブル引出し

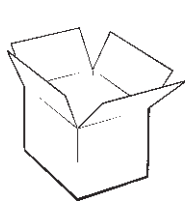


軸方向ケーブル引出し



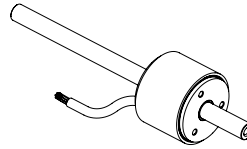
保管と取扱い

保管時

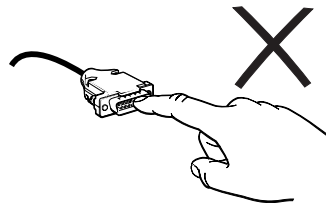
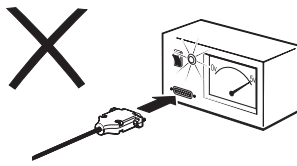
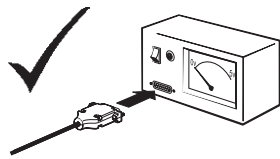


-30°C~+105°C
(標準ケーブルの場合)

動作時

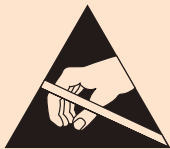


-30°C~+105°C
(標準ケーブルの場合)



包装

帯電防止バッグに個包装されています。



リードヘッドは ESD の影響を受けます。取扱いに注意してください。

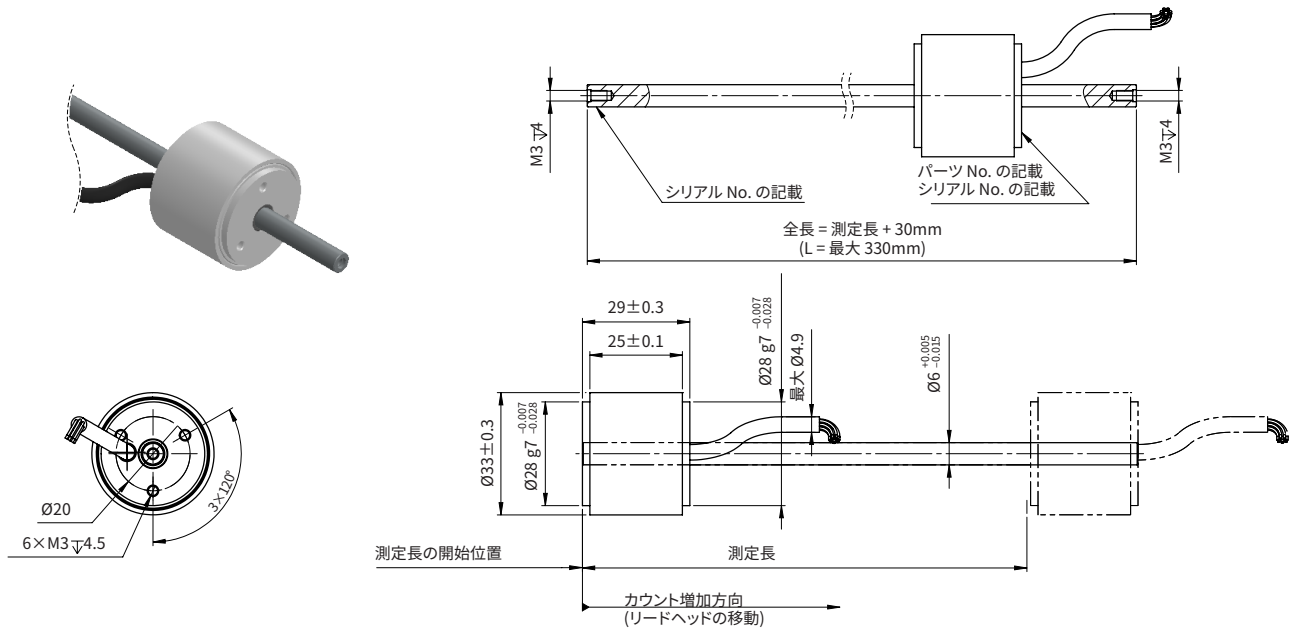
適切な ESD 保護を実施せずに、または ESD 非制御環境下で、電子回路、配線またはセンサー領域に触れないでください。

図面

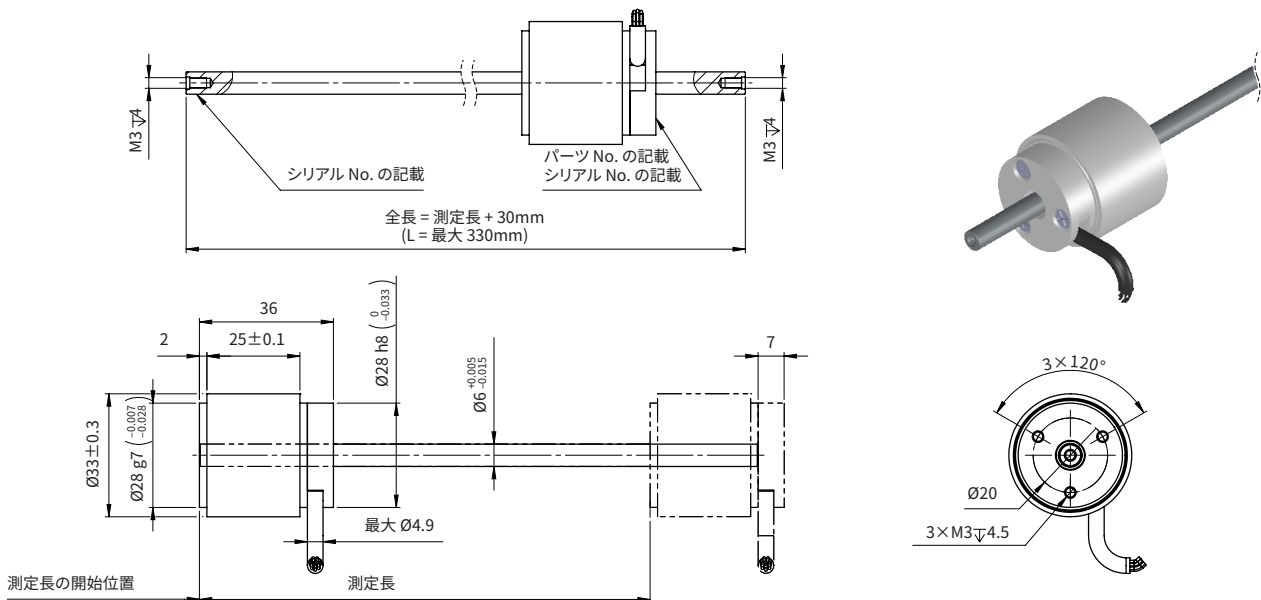
寸法と公差の単位: mm

Ø6mm シャフト

軸方向ケーブル引出し



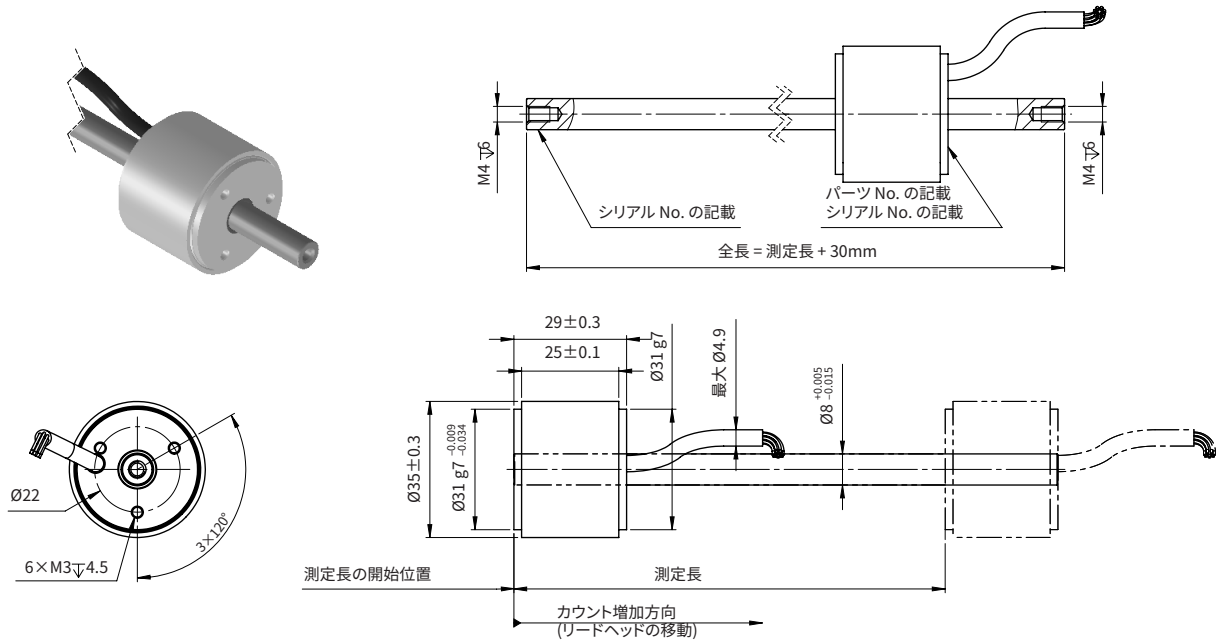
径方向ケーブル引出し



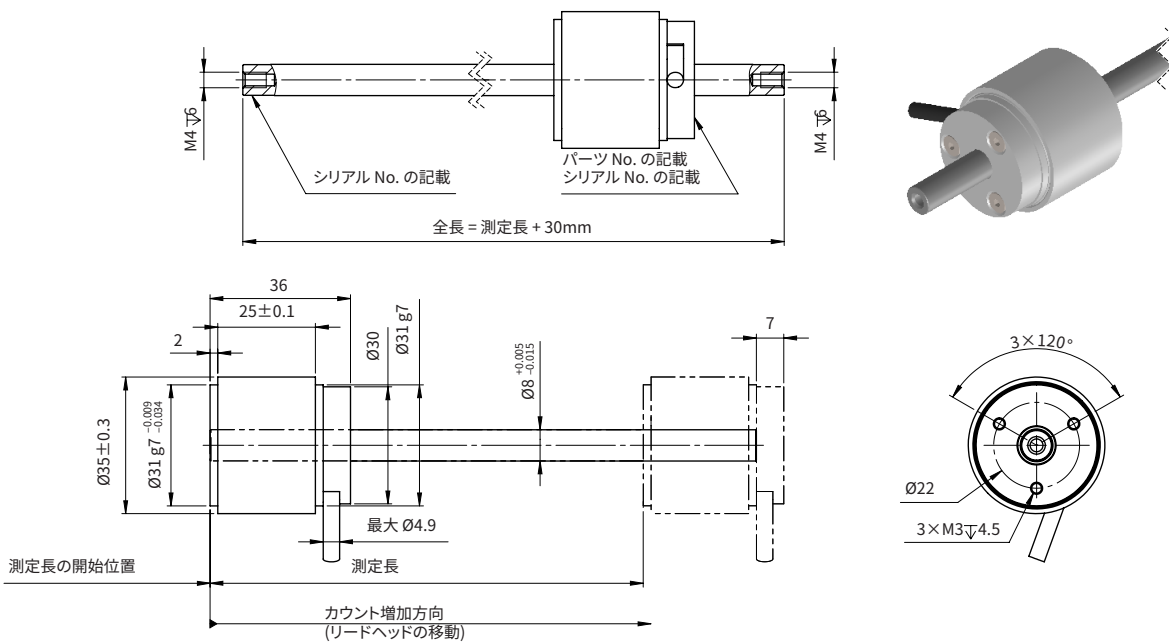
- シャフトは、図に示す向きで挿入する必要があります。シリアル番号の位置に注意してください。
- シャフト/リードヘッドのはめ合い: +0.045/+0.010。
- エンコーダシャフトは、直線移動から独立して回転させることができます。
- 取付け面が完全に平行でない場合は、取付けキットを使用してください (19 ページの付録を参照)。

Ø8mm シャフト

軸方向ケーブル引出し



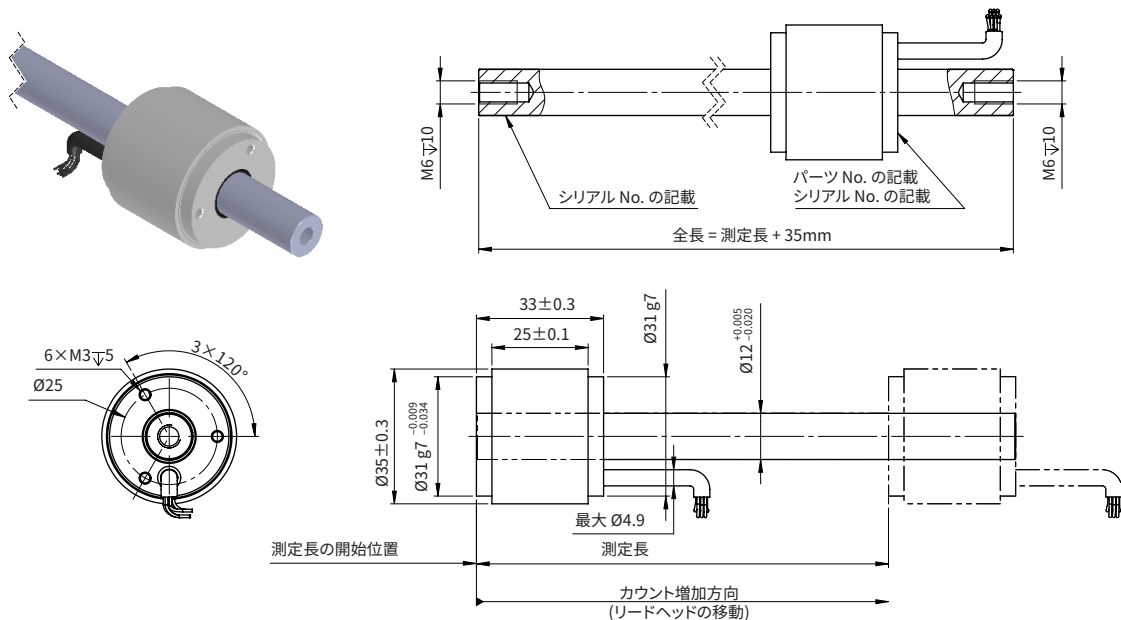
径方向ケーブル引出し



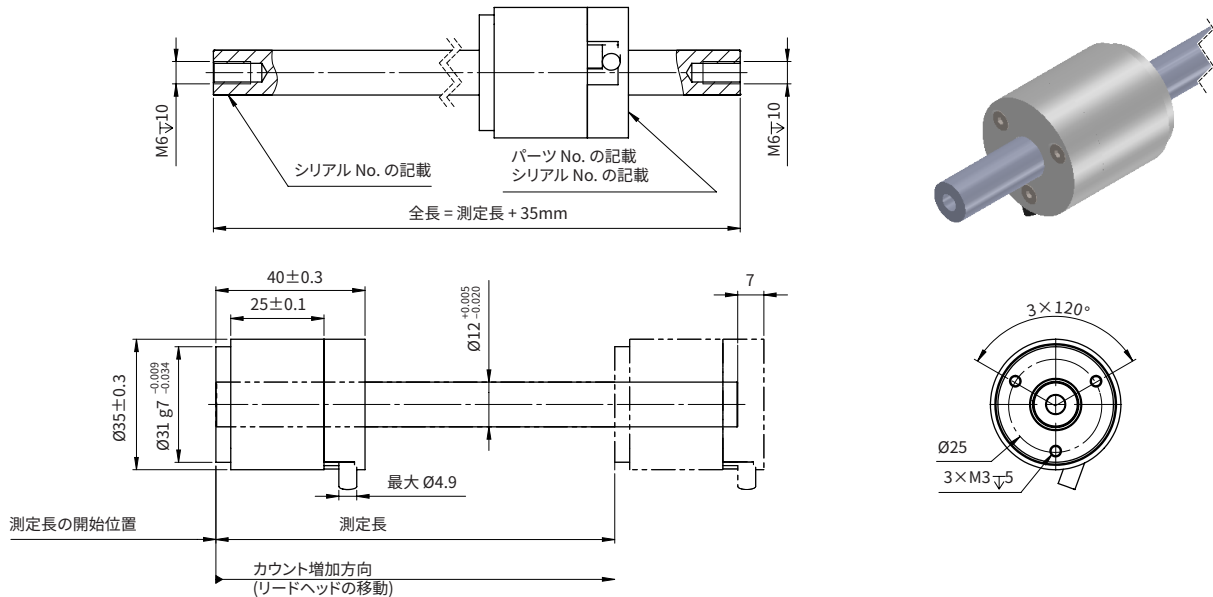
- シャフトは、図に示す向きで挿入する必要があります。シリアル番号の位置に注意してください。
- シャフト/リードヘッドのはめ合い: +0.045/+0.010。
- エンコーダシャフトは、直線移動から独立して回転させることができます。
- 取付け面が完全に平行でない場合は、取付けキットを使用してください (19 ページの付録を参照)。

Ø12mm シャフト

軸方向ケーブル引出し



径方向ケーブル引出し



- シャフトは、図に示す向きで挿入する必要があります。シリアル番号の位置に注意してください。
- シャフト/リードヘッドのはめ合い: +0.045/+0.010。
- エンコーダシャフトは、直線移動から独立して回転させることができます。
- 取付け面が完全に平行でない場合は、取付けキットを使用してください (19 ページの付録を参照)。

技術仕様

システムデータ

最大測定長	450mm
シャフト直径	6mm、8mm、または 12mm
シャフトの線膨張係数	約 $11 \times 10^{-6}/K$
最高速度	5m/s
分解能*	0.5 μ m、1 μ m、5 μ m、10 μ m
システム精度	$\pm 5\mu$ m: $\varnothing 6$ mm シャフトで測定長 100mm 以下の場合のみ $\pm 10\mu$ m、 $\pm 25\mu$ m、 $\pm 50\mu$ m、 $\pm 100\mu$ m: 測定長 450mm 以下
ヒステリシス	分解能レベル (機械的な組付けの影響がない場合)
繰り返し精度	分解能レベル

* PWM の出力分解能については、[10 ページ](#)を参照してください。

電気仕様

供給電圧	4.5V~5.5V (リードヘッド電圧)。ケーブルでの電圧降下を考慮してください (8 ページ を参照)。	
セットアップ時間	200ms (電源 ON 後)	
電流消費	平均 100mA、最大 120mA (出力負荷なしの場合)	
出力負荷	RS422	± 40 mA
	PWM	5mA (LVTTTL ロジックレベル)
ケーブル中の電圧降下	約 55mV/m (出力負荷なしの場合)	
ESD に対する保護	ESD IEC 61000-4-2、レベル 2	
	PWM 出力: 人体モデル、クラス 2、最大 2kV (コネクタ側)	

機械仕様

材質	シャフト	カーボンスチール、30 μ m~40 μ m 硬質クロムコーティング 800HV~1100HV (端面およびねじ穴を除く)
	リードヘッドハウジング	アルミニウム 6082、アノダイズ処理済み 10~15 μ m (ねじ穴を除く)
	リニアプッシング	PEEK CA30、カーボンファイバで補強した高性能ポリマー
質量	シャフト	$\varnothing 6$ mm: 22g/100mm、 $\varnothing 8$ mm: 39g/100mm、 $\varnothing 12$ mm: 90g/100mm、
	リードヘッド	$\varnothing 6$ mm: 45g (軸方向ケーブル引出し)、55g (径方向ケーブル引出し) $\varnothing 8$ mm: 51g (軸方向ケーブル引出し)、62g (径方向ケーブル引出し) $\varnothing 12$ mm: 55g (軸方向ケーブル引出し)、66g (径方向ケーブル引出し) フレキシブルフラットケーブル: 34g/m、標準ケーブル: 37.5g/m

環境仕様

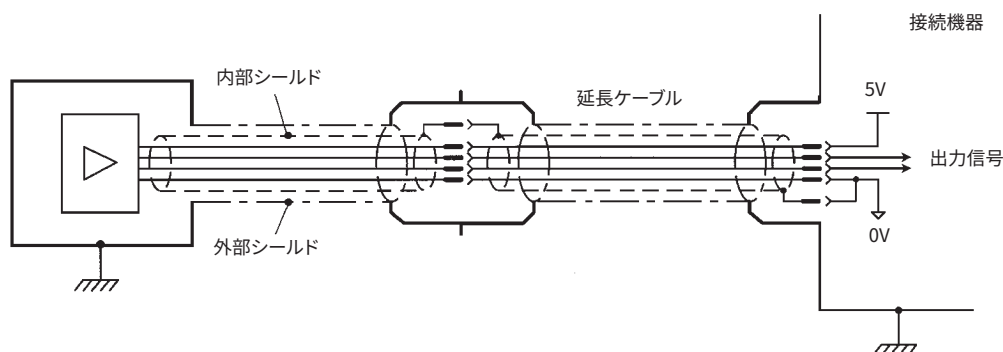
温度	動作時	-30°C~+105°C (フレキシブルフラットケーブル: -20°C~+80°C)
	保管時	-30°C~+105°C (フレキシブルフラットケーブル: -20°C~+80°C)
湿度	最大 70% (結露なきこと)	
防水防塵性能	IP40 (IEC 60529 に準拠)	
漂遊磁場	リードヘッド最大 150mT。シャフトは漂遊磁場に非反応	
高透磁率の小型粒子 (スチールシャフトなど)	非許容	

電気結線

ケーブル

タイプ	標準ケーブル	フレキシブルフラットケーブル (軸方向ケーブル引出し)
外径	4.7±0.2mm	4.2±0.2mm
被覆材質	PURタイプ ESTANE 58888、押出成形ルースチューブ	押出ポリウレタン (PUR)
ワイヤ	0.65±0.1mm 径、AWG28、 19×0.08mm、0.23Ω/m	白色ワイヤ: 0.9±0.07mm 径、AWG26 (19本纏り REF 6)、0.13Ω/m 他のワイヤ: 0.6±0.07mm 径、AWG30 (7本纏り REF 6)、0.35Ω/m
耐久性	/	20mm 曲げ半径で 2000 万サイクル
曲げ半径	静的 40mm (内半径)	動的 25mm、静的 10mm (内半径)
温度範囲 (ケーブルのみ)	-30°C~+120°C	-20°C~+80°C
質量	37.5g/m	34g/m

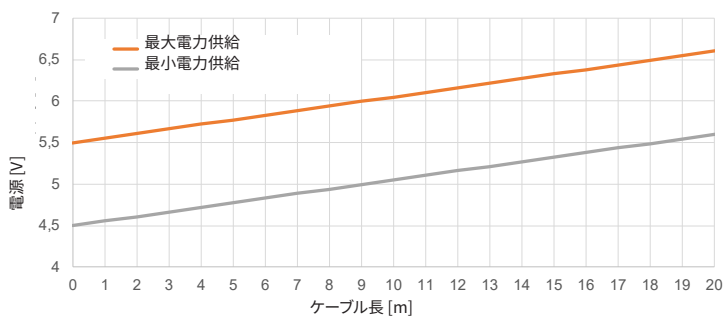
出力ケーブルにストレインリリーフが必要な場合があります。なお、ケーブル長が 0.5m を超える場合は、必ずストレインリリーフを設けてください。



ハウジングは、ケーブルの外部シールドに電気接続されています。

ケーブル中の電圧降下

ケーブル長が 5m を超える場合は、電圧降下を考慮してケーブルへの入力電圧を調整する必要があります。ケーブルでの電圧降下は、出力負荷なしの場合で約 55mV/m です。



コネクタおよびフライングリード

D サブ9 ピンコネクタ
(オス)
(オプション A および B)



ハウジング	ワイヤの色	非同期シリアル RS422	PWM	SSI	BiSS
ハウジング	外部シールド		エンコーダ/機械ケース (アース接続)		
1	内部シールド	0V (GND)	0V (GND)	0V (GND)	0V (GND)
2	赤	RX コマンド入力+	-	Clock+	MA+
3	青	RX コマンド入力-	-	Clock-	MA-
4	グレー	-	ステータス	-	-
5	茶	供給電圧 5V	供給電圧 5V	供給電圧 5V	供給電圧 5V
6	緑	TX データ出力+	-	Data+	SLO+
7	黄	TX データ出力-	-	Data-	SLO-
8	ピンク	-	PWM Out	-	-
9	白	0V (GND)	0V (GND)	0V (GND)	0V (GND)

グラウンド (白色ワイヤと内部シールド) とエンコーダハウジング (外部シールド) の間の電圧差は $10V_{pp}$ 以下にする必要があります。

通信プロトコル

通信プロトコル

非同期シリアル RS422 (UART)

ボーレート	115.2kbps、256kbps、1Mbps
データ形式	8bit、パリティなし、1ストップビット
アップデートレート	オンデマンドまたは連続
分解能	0.5 μ m、1 μ m、5 μ m、10 μ m
遅延	250 μ s

PWM

ベース周波数	122.07Hz
アップデートレート	ベース周波数と同じ
出力分解能	16bit
分解能	測定長 50mm 以下: 1 μ m/ステップ 測定長 50mm 超、300mm 以下: 5 μ m/ステップ 測定長 300mm 超、450mm 以下: 10 μ m/ステップ
遅延	250 μ s

SSI*

データ形式	バイナリ
クロック周波数	50kHz~500kHz (2.5MHz**)
アップデートレート	4kHz
分解能	0.5 μ m、1 μ m、5 μ m、10 μ m
遅延	250 μ s~500 μ s
タイムアウト (タイマー)	20 μ s

BiSS

最高クロック周波数	5MHz
最高リクエストレート	30kHz
帯域幅	最大 2kHz
分解能	0.5 μ m、1 μ m、5 μ m、10 μ m
遅延	<10 μ s
タイムアウト (タイマー)	20 μ s

*スレーブタイプのインターフェースは、遅延時間が可変的であることから、高速クローズドループコントロールに適していない可能性があります。

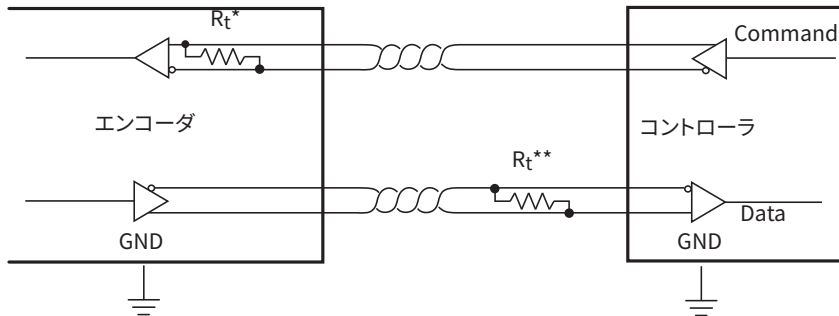
**コントローラの初回クロックの遅延機能を使用した場合。

RS422 による非同期シリアル通信プロトコル (UART)

出力タイプ = SF

エンコーダの個体情報および位置データを、非同期シリアルリンクによるオンデマンド通信を介して取得できます。全二重双方向データリンクを形成する単一方向通信チャンネルが 2 チャンネルあります。各チャンネルは、RS422 信号規格に準拠した 2 線の差動ツイストペア接続から構成されています。

電気接続



* Command 信号と Data 信号は RS422 準拠のペアの 5V 差動出力で、リードヘッド内部で RC 回路が終端されています。

** 総ケーブル長が 5m を超える場合、コントローラ側で終端する必要があります。ケーブルの公称抵抗は 120Ω です。電力消費量を下げることがある場合、終端には 120Ω または RC 終端 (120Ω および直列の 1nF) を推奨します。

出力保護

不具合やバスの競合に起因する過剰な出力電流や電力損失は、2 種類の機構が抑制します。短絡に対しては、出力端子のフォールドバック電流制限が、緊急保護を行います。また、チップの温度が高温になりすぎた場合、サーマルシャットダウン回路がドライバ出力を強制的にハイインピーダンス状態に移行させます。

通信パラメータ

リンク速度	115.2kbps、256kbps、1Mbps
文字長	8bit
パリティ	なし
ストップビット	1
反復レート	最大 4kHz
サンプリングレート	115.2kbps、最大 1.05kHz 256kbps、最大 1.77kHz 1Mbps、最大 3kHz
位置の遅延	位置取得と送信された先頭スタートビットとの間は 250μs で固定

コマンドセット

コマンド「v」(小文字の「v」)

応答: バージョン情報とシリアル番号
8 バイトの ASCII シリアル番号
1 バイトのバイナリファームウェアバージョン (42)
1 バイトのバイナリ ASIC リビジョン (31)
1 バイトのバイナリ分解能 (係数 0.1 μ m)
6 バイトの ASCII コード記述

コマンド「1」(ASCII の 1)

応答: 位置およびステータス、1 回送信
1 バイトの定数ヘッダー 0xEA
4 バイトの絶対位置、ビッグエンディアン、右そろえ
2 バイトのエンコーダステータス (次ページの表を参照)
1 バイトの定数フッター 0xEF

位置データのリフレッシュを可能にするために、次の要求は、リードヘッドからの前回応答終了後、250 μ s 以上経過してから送信される必要があります。それよりも早く要求が送信された場合は、リフレッシュサイクルの終了時にデータが到着します。

コマンド「2」(ASCII の 2)

応答: 位置およびステータス、サイクルごとに連続送信 (250 μ s + ボーレートに依存した送信時間)
1 バイトの定数ヘッダー 0xEA
4 バイトの絶対位置、ビッグエンディアン、右そろえ
2 バイトのエンコーダステータス (次ページの表を参照)
1 バイトの定数フッター 0xEF

コマンド「0」(ASCII の 0)

連続送信の停止

詳細ステータスビットの構成 (2 バイト)

エンコーダステータス (2 バイト):

b15~b10 予備、常に 0

全般ステータス

b9 エラービット。設定されている場合、位置データが無効です。

b8 警告ビット。設定されている場合、エンコーダの動作状態が限界に近づいています。位置データは有効ですが、分解能および/または精度が仕様外の可能性があります。

エラーおよび警告ビットは同時に設定されることがあります。この場合はエラービットが優先します。

一般的な警告またはエラーステータスは、詳細ステータスビットでより詳細に定義されます。

詳細ステータス

b7 警告: 信号振幅が大きすぎます。リードヘッドとシャフトが近すぎます。

b6 警告: 信号振幅が小さすぎます。リードヘッドとシャフト間の距離が広すぎます。

b5 エラー: 信号消失。リードヘッドとシャフトが遠すぎます。

b4 警告: 温度範囲外。リードヘッド温度が仕様範囲外です。

b3 エラー: 電源エラー。リードヘッドの電源電圧が仕様範囲外です。

b2 エラー: システムエラー。回路内の不具合または不正なキャリブレーションデータが検出されています。システムエラービットをリセットするには、立ち上がり時間が 20ms より短い間に電源を OFF→ON します。

b1 エラー: 誤コード。シャフトの挿入方向が間違っている可能性があります。

b0 エラー: 加速度エラー。位置データの変化が速すぎます。シャフトの挿入方向が間違っている可能性があります。

PWM (パルス幅変調) プロトコル

出力タイプ = PW

PWM は、Status 信号と PWM Out 信号の 2 種類のデジタル信号から構成されます。3.3V TTL と互換です。

電気接続

Status 信号と PWM Out 信号は 3.3V TTL と互換です。これらの信号出力には十分な ESD 保護が施されていません。そのため、リードヘッドは、ESD 制御環境下にて ESD 保護のうえ注意して扱ってください。

信号ラインに流れる最大電流は 20mA を超えないようにしてください。

Status 信号

Status 信号はエンコーダの最新の状態を示します。エンコーダが異常なく動作していて、位置情報が有効な場合にハイになります。Status 信号がローの場合は、下記の原因によりエンコーダがエラーになっている可能性があります。

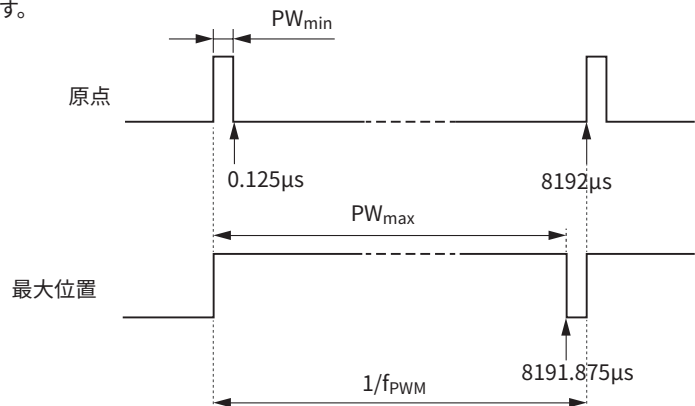
- 取付け公差範囲外での動作
- センサーの不具合
- システムエラー
- 電源供給なし

Status 信号がローの場合は、PWM Out 信号もローになり、パルスが出力されません。

PWM 信号のデューティサイクルは、PWM 信号の毎回の立ち上がりエッジでエンコーダの現在位置と一緒に更新されます。PWM Out 信号の立ち上がりエッジでも、ステータス信号をチェックする必要があります。PWM 周期中に Status 信号が変化しても、送信中の位置情報には影響しません。

PWM Out 信号

PWM Out 信号は分解能 16bit のパルス幅変調出力で、そのデューティサイクルは測定された位置に比例します。PW_{min} のパルス幅の変化は、選択したエンコーダ分解能 (μm) 1 単位分の位置変化に相当します。



通信パラメータ

パーツ No. の通信プロトコルのタイプにより、PWM 周波数とその他の依存パラメータが定義されます。

パラメータ	シンボル	通信プロトコルのタイプ		
		A	単位	注
PWM 周波数	f _{PWM}	122.07	Hz	
信号周期	t _{PWM}	8192	μs	
最小パルス幅	PW _{min}	0.125	μs	位置 0
最大パルス幅	PW _{max}	8191.875	μs	位置 65534 および 65535*
最小カウンタ周波数	f _{CNTR}	8	MHz	受信カウンタ周波数

*位置 65534 および 65535 は、同じパルス幅 PW_{max} になります。

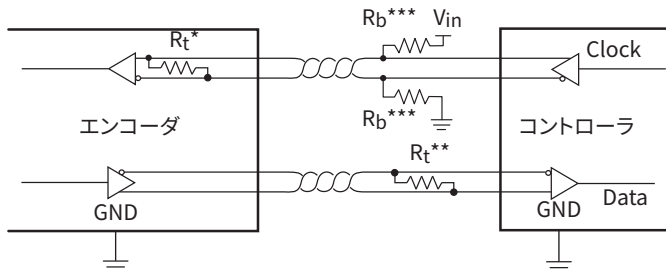
$$\text{位置} [\mu\text{m}] = \left(\frac{t_{\text{on}} \times 65536}{T_{\text{PWM}}} - 1 \right) \times \text{分解能}$$

SSI: 同期シリアルインターフェース

出力タイプ = SC

SSI プロトコルでは、21bit の自然バイナリコードで表されるエンコーダの位置とエンコーダのステータスを取得できます。位置データは右そろえです。LSB は、選択したエンコーダ分解能を表します。位置データの後ろに、2bit の全般ステータスビット、次に詳細ステータスビットが続きます。

電気接続



* Clock 信号と Data 信号は RS422 準拠のペアの 5V 差動出力で、リードヘッド内部で RC 回路が終端されています。

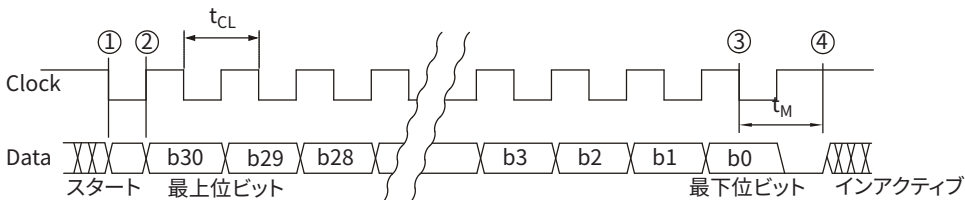
** 総ケーブル長が 5m を超える場合、コントローラ側で終端する必要があります。ケーブルの公称抵抗は 120Ω です。電力消費量を下げることがある場合、終端には 120Ω または RC 終端 (120Ω および直列の 1nF) を推奨します。

*** Clock 信号は、エンコーダの起動時に既定の状態を有する必要があります。 R_b の推奨値は 1kΩ です。

出力保護

不具合やバスの競合に起因する過剰な出力電流や電力損失は、2 種類の機構が抑制します。短絡に対しては、出力端子のフォールドバック電流制限が、緊急保護を行います。また、チップの温度が高温になりすぎた場合、サーマルシャットダウン回路がドライバ出力を強制的にハイインピーダンス状態に移行させます。

タイミングチャート

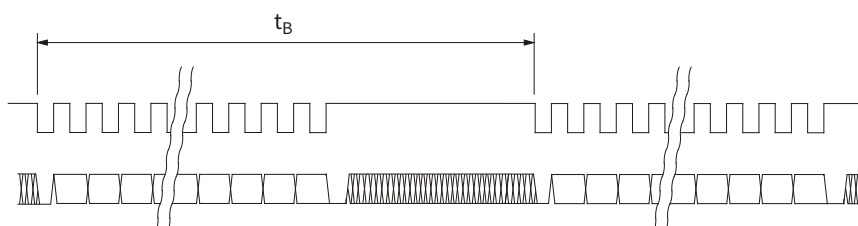


コントローラが Clock 入力にパルストレインを送信して、エンコーダの位置とステータスデータをリクエストします。Clock 信号は、必ずハイから始まります。最初の立ち下がりエッジ①で、有効な最後の位置データがラッチされ、最初の立ち上がりエッジ②で、位置データの最上位ビットが Data 信号に送信されます。その後、次の立ち下がりエッジで Data 信号がラッチされます。Clock 信号の以降の立ち上がりエッジで、以降のビットが送信されます。①と②間の時間が 1μs 延びる場合、クロック周波数の上限は 500kHz ではなく 2.5MHz です。これは「初回クロックの遅延」と呼ばれる機能で、エンコーダを接続するコントローラが対応しておく必要があります。

最終ビット③の送信後には、Data 信号がローになります。時間 t_M が経過すると、Data 信号が不定④になります。次の読み取りを行うには、Clock 信号が t_M 以上の時間ハイになっている必要があります。

データの読み取り時には、周期 t_{CL} が常に t_M 未満である必要があります。しかし、 t_M の時間にわたって Clock 信号をハイに設定することで、エンコーダの位置の読み取りをいつでも停止できます。

位置データの更新を行うには、2 回の連続した読み取りの間に t_B 以上の時間が経過する必要があります。前の読み取りから t_B 経過する前に読み取りリクエストが届いた場合、エンコーダ位置は更新されません。

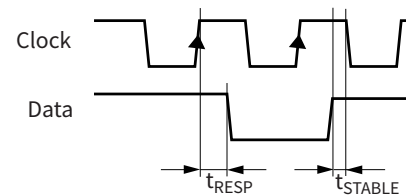
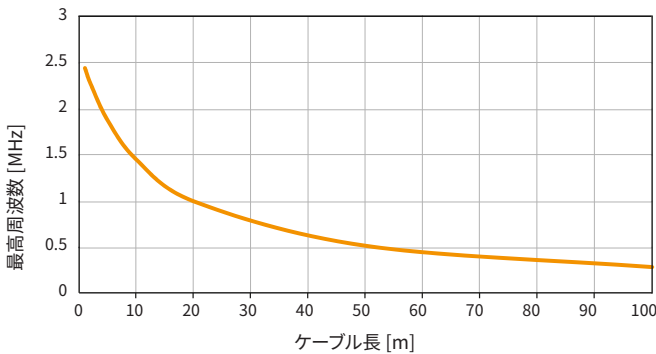


電源は、Clock 信号がエンコーダに送られる 200ms 以上前に供給する必要があります。

最高周波数

リードヘッドが入力されるクロックに応答するのに、170ns かかります (t_{RESP})。Clock ラインの立ち上がりエッジ後、Data 信号の変化が 170ns 遅れます。また、信号がケーブルを通過してリードヘッドまで到達して戻る時間分さらに遅れが生じます (t_{PROP})。この遅れは、ケーブル 1m あたり平均 14ns です。Data 信号は、クロック周期の 10% 以上の時間、値がラッチされる前に安定しておく必要があります。クロック周波数は、ケーブルを長くすると低くなります。そのため、エンコーダとコントローラ間の総ケーブル長を考慮する必要があります。

ケーブル長と周波数の関係:



$$t_{DELAY} = t_{RESP} + t_{PROP} \times \text{ケーブル長}$$

通信パラメータ

パラメータ	シンボル	最小	平均	最大
初回クロックの遅延	t_{DFC}	1 μ s		10 μ s
クロック周期	t_{CL}	2 μ s		20 μ s
クロック周波数	f_{CL}	50kHz		500kHz (2.5MHz *)
タイムアウト (タイマー)	t_M		20 μ s	
更新時間	t_B	250 μ s		
リードヘッドの応答遅延	t_{RESP}		170ns	
ケーブル伝播遅延	t_{PROP}		14ns/m	
遅延		250 μ s		500 μ s

*コントローラの初回クロックの遅延機能を使用した場合。

スタートビットとインアクティブデータ行の値は、通信プロトコルのタイプにより決まります。

通信プロトコルのタイプ	ライン状態の選択	用途
B	スタートビット = 1、 インアクティブデータ行 = 1	標準

データパケットの構造

ビット	b30~b10	b9~b8	b7~b0
データ長	21bit	2bit	8bit
内容	エンコーダの位置	全般ステータス	詳細ステータス

データパケットの構造

エンコーダの位置

b30～b10 エンコーダの位置: 右そろえ、最上位ビット

全般ステータス

b9 エラービット。設定されている場合、位置データが無効です。

b8 警告ビット。設定されている場合、エンコーダの動作状態が限界に近づいています。位置データは有効ですが、分解能および/または精度が仕様外の可能性があります。

エラーおよび警告ビットは同時に設定されることがあります。この場合は、エラービットが優先します。

一般的な警告またはエラーステータスは、詳細ステータスビットにより詳細に定義されます。

詳細ステータス

b7 警告: 信号振幅が大きすぎます。リードヘッドとシャフトが近すぎます。

b6 警告: 信号振幅が小さすぎます。リードヘッドとシャフト間の距離が広すぎます。

b5 エラー: 信号消失。リードヘッドとシャフトが遠すぎます。

b4 警告: 温度範囲外。リードヘッド温度が仕様範囲外です。

b3 エラー: 電源エラー。リードヘッドの電源電圧が仕様範囲外です。

b2 エラー: システムエラー。回路内の不具合または不正なキャリブレーションデータが検出されています。システムエラービットをリセットするには、立ち上がり時間が 20ms より短い間に電源を OFF→ON します。

b1 エラー: 誤コード。シャフトの挿入方向が間違っている可能性があります。

b0 エラー: 加速度エラー。位置データの変化が速すぎます。シャフトの挿入方向が間違っている可能性があります。

BiSS C 単一方向

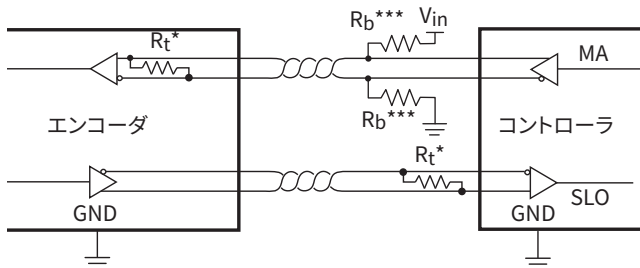
出力タイプ = DC

BiSS-C プロトコルは、26bit のバイナリコードで構成されるエンコーダの位置データと、エンコーダのステータス情報を含んでいます。位置データは右そろえです。位置データの後は、2bit のステータスビット (アクティブロー) が続き、さらにその後に CRC (反転) が続きます。

BiSS は 1 対 1 の動作のため、複数スレーブには対応していません。

通信は双方向です。リードヘッドはユーザーによる設定ができず、カスタムパラメータをリードヘッドに格納することもできません。

電気接続



信号

MA	マスタークロック。最高クロック周波数は 5MHz です。
SLO	スレーブ出力。MA の立ち上がりエッジでデータが出力されます。データは、MA 信号の立ち下がりエッジで有効です。

* MA と SLO ラインは RS422 準拠の 5V 差動出力ペアです。MA ラインの終端抵抗器はリードヘッド内部に組み込まれています。

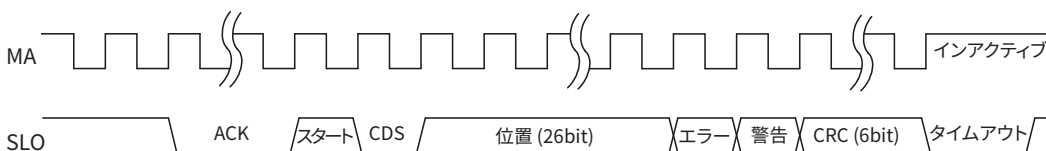
** 総ケーブル長が 5m を超える場合、コントローラ側で終端する必要があります。ケーブルの公称抵抗は 120Ω です。電力消費量を下げる必要がある場合、終端には 120Ω または RC 終端 (120Ω および直列の 1nF) を推奨します。

*** Clock 信号は、エンコーダの起動時に既定の状態を有する必要があります。R_b の推奨値は 1kΩ です。

出力保護

不具合やバスの競合に起因する過剰な出力電流や電力損失は、2 種類の機構が抑制します。短絡に対しては、出力端子のフォールドバック電流制限が、緊急保護を行います。また、チップの温度が高温になりすぎた場合、サーマルシャットダウン回路がドライバ出力を強制的にハイインピーダンス状態に移行させます。

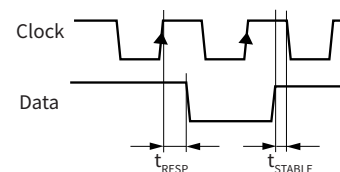
タイミングチャート



MA はインアクティブハイです。最初の立ち下がりエッジで通信が始まります。エンコーダが、2 番目の MA の立ち上がりエッジで SLO をローに設定して応答します。次のリクエストサイクルに対応する準備が完了すると、準備完了したことをエンコーダが SLO をハイに設定してマスターに伝えます。絶対位置と CRC データは、バイナリフォーマットで、最上位ビットから送信します。マルチサイクルデータが実装されていないため、CDS ビットは常にゼロです。電源は、Clock 信号がエンコーダに送られる 200ms 以上前に供給する必要があります。

ケーブル長による補正

リードヘッドが入力されるクロックに反応するのに、170ns かかります (t_{RESP})。Clock ラインの立ち上がりエッジ後、Data 信号の変化が 170ns 遅れます。また、信号がケーブルを通過してリードヘッドまで到達して戻るとさらに遅れが生じます (t_{PROP})。この遅れは、ケーブル 1m あたり平均 14ns です。そのため、エンコーダとコントローラ間の総ケーブル長を考慮する必要があります。



$$t_{DELAY} = t_{RESP} + t_{PROP} \times \text{ケーブル長}$$

Data 信号は、値がラッチされる前に安定させる必要があります。そのため、ケーブル長が 1m を超えていて、クロック周波数が 2.5MHz を超える場合、この遅れはエンコーダを接続する受信機側 (コントローラ側) で補正する必要があります。

ステータスビット

タイプ	値 0	値 1	考えられる不具合の原因
エラー	位置データが無効です。	OK	エラービットはアクティブローです。ローの場合は、位置データが無効です。
警告	位置データが有効です。	OK	警告ビットはアクティブローです。ローの場合、エンコーダの動作状態が限界に近づいています。位置データは有効ですが、分解能および/または精度が仕様外の可能性があります。

通信パラメータ

パーツ No. の通信プロトコルのタイプにより、エンコーダの仕様が決まります。

通信プロトコルのタイプ	説明	パラメータ	値
厚さ	長い応答高周波数	ACK 長	12bit
		MA 周波数	最大 5MHz

パラメータ	シンボル	最悪値
遅延		<10μs
帯域幅*		2kHz
最高リクエストレート		30kHz
タイムアウト (タイマー)		20μs
リードヘッドの応答遅延	t_{RESP}	170ns
ケーブル伝播遅延	t_{PROP}	14ns/m

* 帯域幅パラメータは機械的帯域です。LinACE は 4kHz でサンプリングを行います。そのため、機械的な変更を施しても、2kHz よりも速い場合は出力に反映されません (標準化定理)。位置データがサンプリング周波数よりも速くリクエストされる場合、LinACE はその時のリング速度を基に、リクエスト時の位置を再計算します。

データパケットについて

データパケットの長さは 34bit で固定です。内訳は、位置が 26bit、ステータスビットが 2bit、CRC ビットが 6bit です (下表を参照)。

位置	ステータス		CRC (反転)
	エラー	警告	
26bit	1bit	1bit	6bit

位置、エラー、警告データの CRC 計算のための多項式: $x^6+x^1+1.0x43$ として表すこともできます。

反転し、最上位ビットから送信されます。

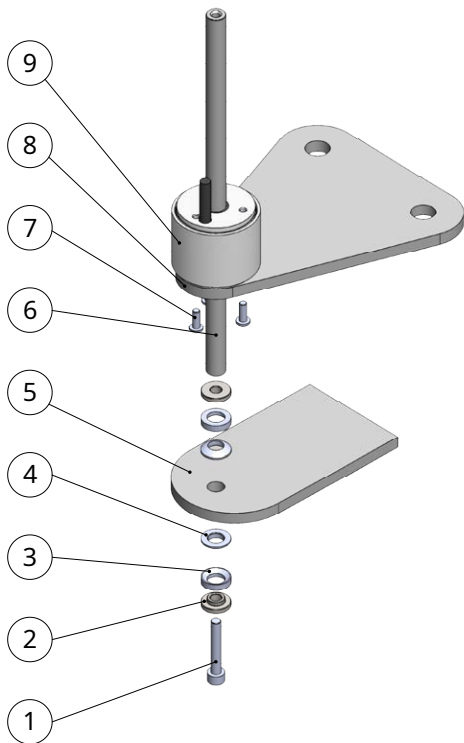
6bit CRC の算出手順の例については、CRC01 アプリケーションノートを参照してください。RLS メディアセンターからダウンロードできます。

BiSS プロトコルの詳細については、www.biss-interface.com を参照してください。

付録: LinACE 取付けキット

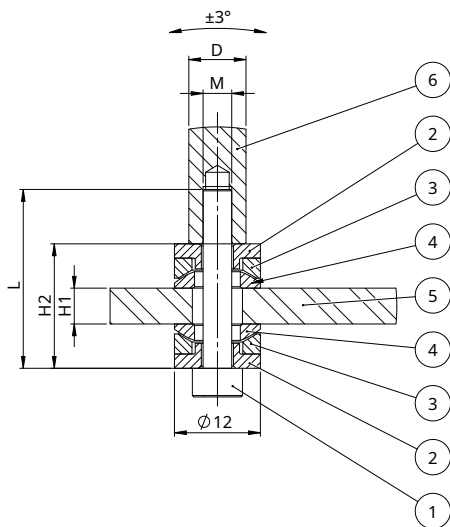
取付けキットは、取付け面の平行性が確保できない場合に使用します。

分解図:



1. 3個の M3 固定具 (No. 7) で、LinACE リードヘッド (No. 9) を 1Nm のトルクでビーム (No. 8) に取り付けます。
2. LinACE シャフト (No. 6) を LinACE リードヘッド (No. 9) に挿入します。
3. 下図に従い、下側ビーム (No. 5) 上でジョイントを組み立てます。
4. LinACE シャフト (No. 6) を、固定具 (No. 1) で関節部にゆるく取り付けます。この際、ジョイントアセンブリを手で簡単に動かせるようにしてください。
5. 上側部分 (ビーム上にある LinACE リードヘッド) を、ジョイントにできるだけ近づけます。
6. 固定具 (No. 1) を、指定のトルクで締め付けます。

D [mm]	H2 [mm]	M [mm]	L [mm]	トルク [Nm]
6	H1 + 12.4	M3	H1 + 17	1
8	H1 + 12.4	M4	H1 + 17	2
12	H1 + 8.4	M6	H1 + 16	6



固定具 No. 1 および 7 は、取付けキットに含まれていません。

シャフト径	No. 2	No. 3	No. 4	取付けキット No.
D6	×2	×2	×2	CAACC004
D8	×2	×2	×2	CAACC001
D12	0	×2	×2	CAACC003

パーツ No.

CH B 08 SC B 200 B 10 F T 00

精度

A : ±5μm* C : ±25μm E : ±100μm

B : ±10μm D : ±50μm

*シャフト直径 Ø6mm、最大測定長 100mm の場合に選定可

シャフト直径

06 : Ø6mm* 08 : Ø8mm 12 : Ø12mm

*最大測定長 300mm の場合に選定可

出力タイプとパラメータ

DC : BiSS-C、RS422、5V

H: BiSS-C、低遅延、12 ACK ビット、最大 5MHz

PW : パルス幅変調 (PWM)、5V

A: ベース周波数 122.07Hz

SC : バイナリ同期シリアル (SSI)、RS422、5V

B: スタートビットとインアクティブデータ行 1

SF : 非同期シリアル、RS422、5V

A: 115.2kbps

D: 256kbps

F: 1000kbps

測定長

目盛り付きシャフト全長

	Ø6/Ø8mm	Ø12mm
020: 20mm	50mm	55mm
050: 50mm	80mm	85mm
100: 100mm	130mm	135mm
150: 150mm	180mm	185mm

目盛り付きシャフト全長

	Ø6/Ø8mm	Ø12mm
200: 200mm	230mm	235mm
250: 250mm	280mm	285mm
300: 300mm	330mm	335mm
450: 450mm*	480mm	485mm

*シャフト直径 8mm および 12mm の場合のみ選定可。

分解能

DC、SC および SF:

A: 0.5μm

B: 1μm

D: 5μm

E: 10μm

PW:

B: 測定長 50mm 以下、1μm/ステップ

D: 測定長 300mm 超、300mm 以下、5μm/ステップ

E: 測定長 300mm 超、450mm 以下、10μm/ステップ

ケーブル長

DC、SC および SF:

05: 0.5m

10: 1.0m

20: 2.0m

30: 3.0m

50: 5.0m

PW:

05: 0.5m

10: 1.0m

コネクタおよびケーブル引出し方向

A : D サブ9 ピンコネクタ (オス)、軸方向にケーブル引出し F : フライングリード (コネクタなし)、軸方向にケーブル引出し

B : D サブ9 ピンコネクタ (オス)、径方向にケーブル引出し G : フライングリード (コネクタなし)、径方向にケーブル引出し

温度範囲

T : 拡張温度範囲 (-30°C~+105°C)

H : フレキシブルフラットケーブル付き (軸方向にケーブル引出しのみ、-20°C~+80°C)

特殊要件

00 : 標準 (特殊要件なし)

組合せには制限があります。次ページの組合せ一覧表を参照してください。

組合せ一覧表

シリーズ	精度	シャフト直径	出力タイプ	出力タイプとパラメータ	測定長	分解能	ケーブル長	コネクタ	温度範囲	特殊要件
CH	A	06	PW	A	020,050	B	05,10	A, B, F, G	T, H*	00
			DC	H	020,050,100	A, B	05,10,20,30,50			
			SC	B						
			SF	A, D, F						
	B	06	PW	A	020,050	B	05,10			
			DC	H	020,050,100,150,200,250,300	A, B	05,10,20,30,50			
			SC	B						
			SF	A, D, F						
		08,12	PW	A	020,050	B	05,10			
			DC	H	020,050,100,150,200,250,300,450	A, B	05,10,20,30,50			
			SC	B						
			SF	A, D, F						
	C	06	PW	A	020,050	B	05,10			
			DC	H	020,050,100,150,200,250,300	D	05,10,20,30,50			
			SC	B		A, B, D				
			SF	A, D, F						
		08,12	PW	A	020,050	B	05,10			
			DC	H	020,050,100,150,200,250,300,450	D	05,10,20,30,50			
			SC	B		A, B, D				
			SF	A, D, F						
	D, E	06	PW	A	020,050	B	05,10			
			DC	H	020,050,100,150,200,250,300	D, E	05,10,20,30,50			
			SC	B		A, B, D, E				
			SF	A, D, F						
08,12		PW	A	020,050	B	05,10				
		DC	H	020,050,100,150,200,250,300,450	D	05,10				
		SC	B		A, B, D, E					
		SF	A, D, F							

*軸方向ケーブル引出しタイプにのみ、選択可

RLS はレニショー株式会社の関連会社です。

連絡先

レニショー株式会社

東京オフィス	名古屋オフィス
〒160-0004	〒456-0036
東京都新宿区四谷4-29-8	愛知県名古屋市熱田区熱田西町 1-21
レニショービル	レニショービル名古屋
T 03-5366-5316	T 052-211-8500
F 03-5366-5320	F 052-211-8516

www.rls.si

本文書は、英語版から翻訳して作成した資料です。

本製品は、本製品のデータシートに明示的に記載された環境制限および動作パラメータの範囲外での使用を想定して設計されたものではありません。製品は、医療、軍事、航空宇宙、自動車もしくは石油ガスにおける用途、または製品の欠陥が重大な環境もしくは物理的損害、死亡事故もしくは人身事故につながるおそれがある、事故や安全に重大な関わりのある用途での使用を想定して設計されたものではありません。かかる用途で製品を使用する場合、販売者は書面によってかかる使用に合意する必要がある、かかる使用は、販売者が独自の裁量によって課した追加条件に準拠するものとします。かかる用途における製品の使用は、購入者が責任を負うものとし、購入者は、かかる使用によって生じたあらゆる責任、損失、損害または費用に関して販売者およびその関連会社を免責し、すべてを自らが補償することによって販売者を保護するものとします。本データシートに記載されている情報は、管理された実験環境で実施された製品試験から取得したものであり、かかるデータは記載されている公差および差異、または（記載がない場合は）通常の取引慣行および試験方法に基づく公差および差異の影響を受けるものとします。1個以上の動作パラメータが最大値である場合を含む、実験環境外の本製品の性能は、本製品のデータシートに準拠していない場合があります。本製品のデータシートに記載されている情報は、購入者もしくはその顧客が本製品を使用する可能性がある用途、最終用途または動作環境における、本製品の性能を反映していません。販売者およびその関連会社は、購入者の適用、使用、最終用途、プロセスもしくは他の製品との組み合わせに対する本製品の適合性、または購入者もしくはその顧客が本製品の使用に伴い生じる可能性がある結果について、いかなる推奨、保証または表明も行わないものとします。購入者は、自己の知識、判断、専門性および試験によって、購入者の用途、最終用途および/または動作環境に対する本製品の採用を決定するものとし、販売者もしくはその関連会社が何らかの目的で作成した口頭もしくは書面による声明、表明またはサンプルにかかる決定を委ねないものとします。販売者の販売条件に明示的に規定されている保証を除き、販売者は、商品性または特定の目的に対する適合性の保証を含む、本製品に関するいかなる明示的または黙示的保証も行わず、かかる保証を否認し、除外します。いかなる販売も、販売者の独占的な販売条件に準拠するものとします。販売者が (a) RLS merilna tehnika d.o.o. の場合は <https://www.rls.si/customer-service> にて、(b) その他の場合は別途お問い合わせください。いずれの場合も、販売条件は独占的なものであり、本データシートに参考資料として組み込まれています。その他のいかなる条件も適用されません。購入者は、本製品の環境制限および動作パラメータの範囲を拡大する、もしくは本データシートに明示的にきざされた、もしくは販売者が書面によって合意した許容範囲外の使用を暗示する声明または表明を行う権限はありません。

RLS merilna tehnika d.o.o. では、本書作成にあたり細心の注意を払っておりますが、内容について保証または表明を行うものではありません。また、誤記等により発生するいかなる損害の責任を負うものではありません。 © 2020 RLS d.o.o.