

## RM22 磁気式ロータリエンコーダ



RM22 は、過酷な環境向けに設計された、コンパクトな高速磁気式ロータリエンコーダです。2個のパーツから構成される非接触式方式のため、パッキンやベアリングが不要で、長期にわたる信頼性と簡単な取付けが実現しています。

磁気アクチュエータと、それとは分離したエンコーダ本体から構成されます。磁気アクチュエータの回転を本体のカスタムエンコーダチップが感知し、必要に応じた形式の信号を出力します。

チップは高速回転対応で、受信した信号を最高 13bit (8,192cpr) の分解能に処理します。出力信号は、業界標準のアブソリュート、インクリメンタル、アナログ、リニア形式に対応しています。

本体は直径わずか 22mm とコンパクトで、IP68 準拠の防水防塵性能を備えています。

船舶、医療、印刷、加工、産業オートメーション、金属加工、モータ制御、計装などに使用できます。

### 製品ラインナップ

#### RM22AC

1 回転あたり 1 サイン/コサインサイクルのアナログ出力

#### RM22BC

1 回転あたり 1 サイン/コサインサイクルのコンプリメンタリアナログ出力

#### RM22IC

インクリメンタル、80~2,048 パルス/回転 (320~8,192cpr、4 遜倍評価)

#### RM22SC

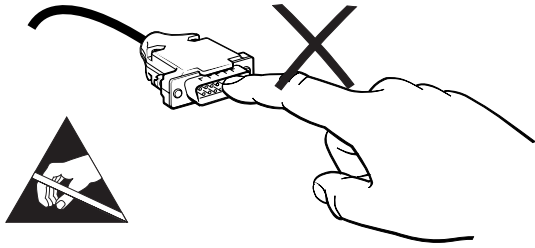
同期シリアルインターフェース (SSI)、320~8,192cpr

#### RM22Vx

各種リニア電圧出力

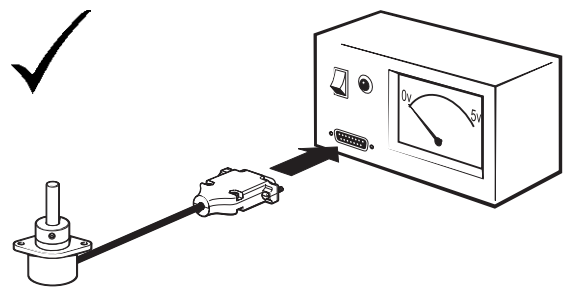
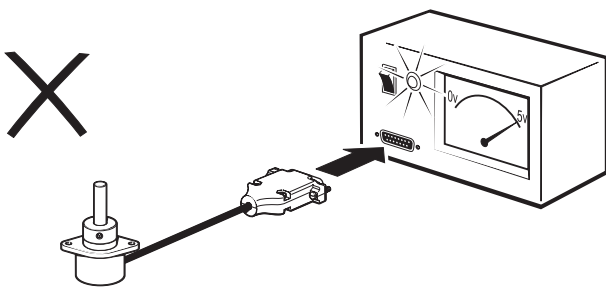
- IP68 準拠の優れた耐環境性
- 摩耗のない非接触式设计
- 最高回転速度 30,000rev/min
- 直径 22mm のコンパクトサイズ
- アブソリュート: 最高分解能 13bit (8,192cpr)
- 業界標準のアブソリュート、インクリメンタル、アナログ、リニア出力形式に対応
- 精度 ±0.5°
- シンプルな取付け
- RoHS 規制準拠 (無鉛): 規格適合宣言を参照

## 保管と取扱い

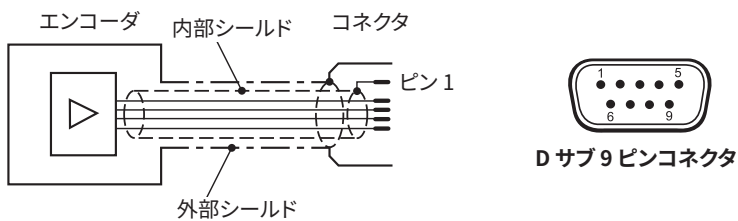


**重要:** RM22 エンコーダへの電源供給は、必ず EN (IEC) 60950 または同様の仕様に準拠した DC SELV 電源から行う必要があります。

RM22 エンコーダは、当該 EMC (電磁波妨害適合性) 規格にあわせて設計されていますが、EMC に準拠するには、正しい組付けを行う必要があります。シールドに関する手順については特に注意が必要です。



## 接続



ピン番号	RM22AC		RM22BC		RM22IC		RM22SC		RM22V	
	機能	ワイヤの色	機能	ワイヤの色	機能	ワイヤの色	機能	ワイヤの色	機能	ワイヤの色
1	シールド (結線図を参照)		シールド (結線図を参照)		シールド (結線図を参照)		シールド (結線図を参照)			
2	$V_A$	緑	$V_{A+}$	緑	Z	白	Clock	白	NC	-
3	$V_B$	茶	$V_{B+}$	茶	B	緑	Clock-	茶	$V_{out}$	緑
4	NC	-	NC	-	A	グレー	NC	-	NC	-
5	$V_{dd}$	赤	$V_{dd}$	赤	$V_{dd}$	赤	$V_{dd}$	赤	$V_{dd}$	赤
6	NC	-	$V_{A-}$	黄	Z-	茶	Data	緑	NC	-
7	NC	-	$V_{B-}$	白	B-	黄	Data-	黄	NC	-
8	NC	-	NC	-	A-	ピンク	NC	-	NC	-
9	GND	青	GND	青	GND	青	GND	青	GND	青

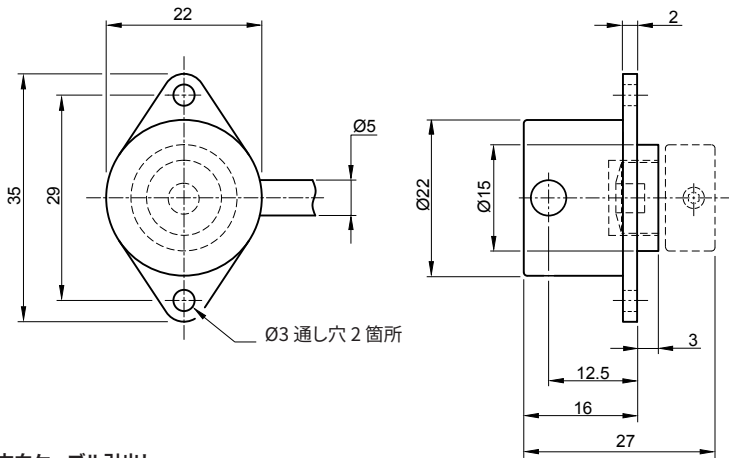
## 動作および電気仕様

EMC 準拠	EN 61326
ケーブル	外径 5mm
対応コネクタ	D サブ 9 ピンコネクタ フライングリード
重量	エンコーダユニット (1m ケーブル込み、コネクタなし): 48g、磁気アクチュエータ: 12g
防水防塵性能	IP64 (オプションで IP68)、EN 60529

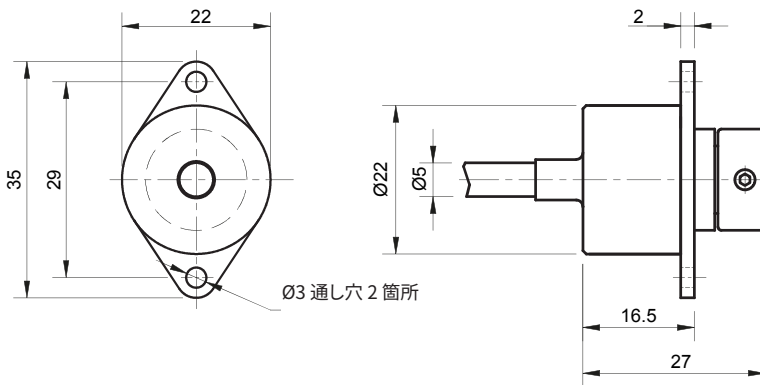
## 寸法

寸法と公差の単位: mm

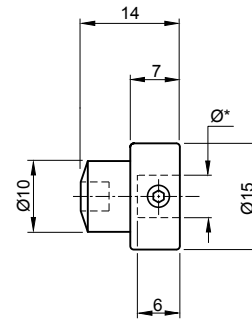
### 径方向ケーブル引出し



### 軸方向ケーブル引出し



### 磁気アクチュエータ

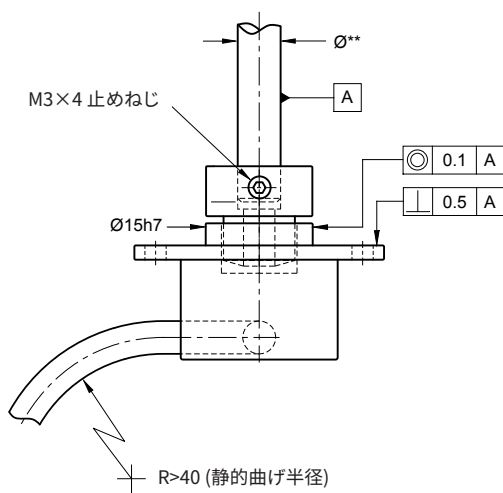


\*公称シャフトサイズの場合の穴径。

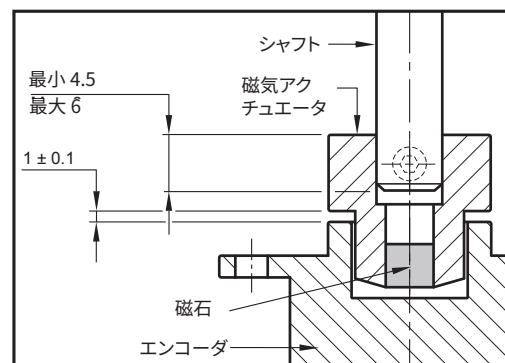


磁気アクチュエータの時計回り回転

## 取付け図



\*\*公称シャフト径 (公差 H7)

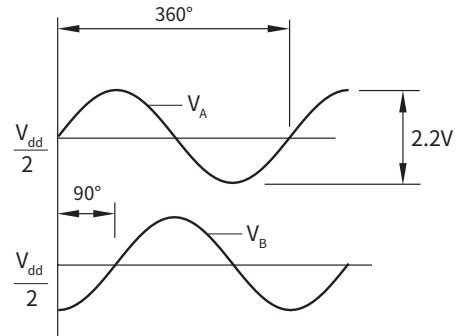


### RM22AC: アナログサイン波出力

2チャンネル  $V_A$  と  $V_B$  による正弦波 (90°位相差、シングルエンド)

電源	$V_{dd}=5V \pm 5\%$
消費電流	20mA
出力	信号振幅: $1.1 \pm 0.2V_{pp}$ 信号オフセット: $\frac{V_{dd}}{2} \pm 5mV$
内部シリアルインピーダンス	720Ω
最高速度	30,000rev/min
最大ケーブル長	3m
動作時温度	-40°C ~ +125°C (IP64) -40°C ~ +85°C (IP68)

#### タイミングチャート



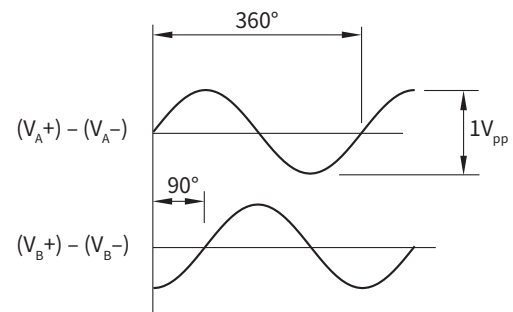
磁気アクチュエータが時計回りの場合は、 $V_A$  が  $V_B$  に 90°先行します。

### RM22BC: アナログコンプリメンタリサイン波出力

差動サイン波 2チャンネル  $V_A$  と  $V_B$  (90°位相差)

電源	$V_{dd}=5V \pm 5\%$
消費電流	20mA
出力	信号振幅: $0.5 \pm 0.1V_{pp}$ 信号オフセット: $\frac{V_{dd}}{2} \pm 5mV$
内部シリアルインピーダンス	100Ω
最高速度	30,000rev/min
最大ケーブル長	20m
動作時温度	-40°C ~ +85°C

#### タイミングチャート



磁気アクチュエータが時計回りの場合は、 $V_A$  が  $V_B$  に 90°先行します。

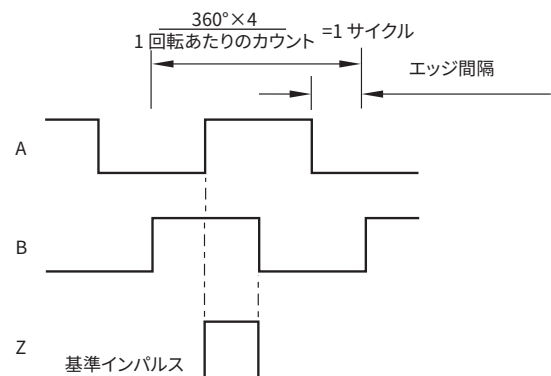
### RM22IC: インクリメンタル、RS422

RS422 に準拠した矩形波差動ライドライバ

電源	$V_{dd}=5V \pm 5\%$
消費電流	最大 35mA
出力信号	A、B、Z、A-、B-、Z- (RS422)
精度	平均 ±0.5°
ヒステリシス	0.18°
分解能	80 ~ 2,048 パルス/回転 (320、400、500、 512、800、1,000、1,024、1,600、2,000、 2,048、4,096、8,192cpr)
最高速度	30,000rev/min
最大ケーブル長	50m
動作時温度	-40°C ~ +125°C (IP64) -40°C ~ +85°C (IP68)

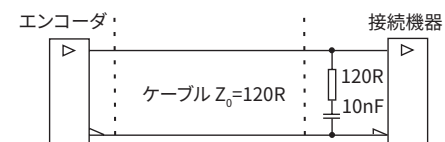
#### タイミングチャート

コンプリメンタリ信号は非図示



磁気アクチュエータが時計回りの場合は、B が A に先行します。

#### 推奨信号終端処理

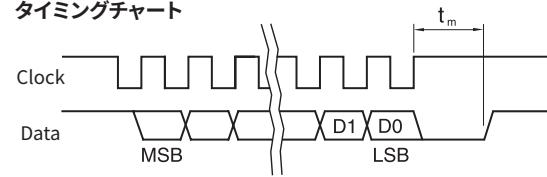


## RM22SC: アブソリュートバイナリ同期シリアルインターフェース (SSI)

シリアルエンコーディングによる絶対位置の測定

出力コード	自然バイナリ
電源	$V_{dd}=5V \pm 5\%$
消費電流	最大 35mA
データ出力	シリアルデータ (RS422)
データ入力	クロック (RS422)
精度	平均 $\pm 0.5^\circ$
ヒステリシス	$0.18^\circ$
分解能	320、400、500、512、800、1,000、1,024、 1,600、2,000、2,048、4,096、8,192cpr
最高速度	30,000rev/min
最大ケーブル長	100m (1MHz 時)
動作時温度	$-40^\circ\text{C} \sim +125^\circ\text{C}$ (IP64) $-40^\circ\text{C} \sim +85^\circ\text{C}$ (IP68)

### タイミングチャート

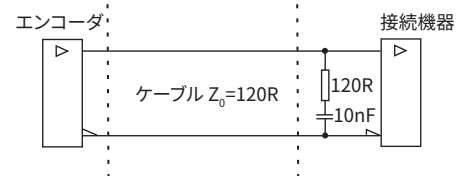


$$\text{Clock} \leq 4\text{MHz} \quad 12.5\mu\text{s} \leq t_m \leq 20.5\mu\text{s}$$

磁気アクチュエータの時計回りがカウント増加方向です。

### 推奨信号終端処理

データ出力ラインのみの場合



**RM22Vx: リニア電圧出力**

ポテンシオメータに代わる選択肢

電源	$V_{dd}=5V \pm 5\%$
消費電流	平均 26mA
出力電圧	$0V \sim V_{dd}$
出力負荷	最大 10mA
非リニアリティ	1%
最高速度	30,000rev/min
最大ケーブル長	20m
動作時温度	$-40^{\circ}C \sim +125^{\circ}C$ (IP64) $-40^{\circ}C \sim +85^{\circ}C$ (IP68)

$\Phi_{\text{周期}}$	$N_{\text{周期}}$	$N_{\text{ステップ}}$	$\Phi_{\text{ステップ}}$
360°	1	1,024	0.35°
180°	2	1,024	0.18°
90°	4	1,024	0.09°
45°	8	512	0.09°

**出力タイプと電氣的バリエーション**

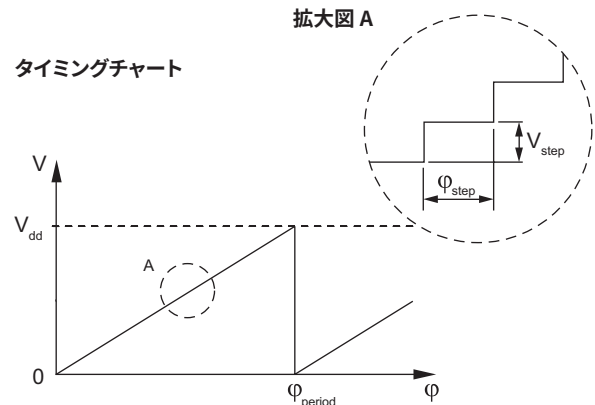
$\Phi_{\text{周期}}$	360°	180°	90°	45°
回転				
時計回り	VA	VB	VC	VD
反時計回り	VE	VF	VG	VH

デジタル形式の相対的角位置情報が、内蔵の 10bit D/A コンバータによってリニア電圧に変換されます。リニア出力電圧の変化範囲は、 $0V \sim V_{dd}$  (5V) です。1 回転における周期数 ( $N_{\text{周期}}$ ) は 1、2、4、8 のいずれかで、それぞれ 360°、180°、90°、45°の角度 ( $\Phi_{\text{周期}}$ ) になります。信号は、位置変化の登録に必要な移動角度を表すステップ ( $\Phi_{\text{ステップ}}$ ) と、それによる出力電圧の変化を表すステップ ( $V_{\text{ステップ}}$ ) で構成されます。1 周期におけるステップ数 ( $N_{\text{ステップ}}$ ) を下表に示します。

磁気アクチュエータが時計回りに回転すると、出力電圧が上がります。反時計回りに回転すると、出力電圧が下がります。

拡大図 A

タイミングチャート



$$\Phi_{\text{ステップ}} = \frac{\Phi_{\text{周期}}}{N_{\text{ステップ}}} \quad V_{\text{ステップ}} = \frac{V_{dd}}{N_{\text{ステップ}}}$$

- $\Phi_{\text{周期}}$  = 1 周期の角度 (のこぎり歯状の信号 1 点)
- $V_{\text{周期}}$  = 1 周期の出力電圧範囲
- $\Phi_{\text{ステップ}}$  = ステップ角度 (位置変化の登録に必要な移動角度)
- $V_{\text{ステップ}}$  = 1 ステップの出力電圧範囲
- $N_{\text{周期}}$  = 1 ステップの周期数
- $N_{\text{ステップ}}$  = 1 周期のステップ数

## パーツ No.

エンコーダシステム = エンコーダ本体 + 磁気アクチュエータ



エンコーダ本体のパーツ No.  
例: RM22SC0009B10A1B00

磁気アクチュエータ  
例: RMA06A2A00

**RM22 SC 00 09B 10 A 1 B 00**

### 出力タイプ

AC: アナログサイン波、2V<sub>pp</sub>  
 BC: アナログコンプリメンタリサイン波  
 IC: インクリメンタル、RS422  
 SC: アブソリュートバイナリ同期シリアル (SSI)、RS422  
 Vx: リニア電圧

リニア電圧出力 0~5V、電源 DC5V				
	360°	180°	90°	45°
CW	VA	VB	VC	VD
CCW	VE	VF	VG	VH

### シャフト径

00: N/A

### 分解能

AC および BC の場合:

01S: 1 回転で 1 周期のサインコサイン波

IC および SC の場合 (cpr):

デシマル			バイナリ	
D32: 320	D80: 800	2D0: 2000	09B: 512	12B: 4096
D40: 400	1D0: 1000		10B: 1024	13B: 8192
D50: 500	1D6: 1600		11B: 2048	

### Vx の場合:

10B: 1,024cpr

### 特殊要件

00: 特殊要件なし (標準)  
 0M: ケーブル長 (単位: m)

### 環境と材質

B: IP64 準拠、アルミニウム製本体 (標準)  
 C: IP68 準拠、アルミニウム製本体  
 J: IP68 準拠、ステンレススチール製本体  
 (本体形状 1 の場合のみ)

### 本体形状とケーブル引出し方向

1: フランジ、径方向にケーブル引出し  
 4: フランジ、軸方向にケーブル引出し

### 対応コネクタ

A: D サブ 9 ピンコネクタ  
 F: フライングリード (コネクタなし)

### ケーブル長

10: 1m (0M 特殊要件が選択されている場合は 10m)

注: 組合せには制限があります。

## 磁気アクチュエータの注文に関する情報

### シャフト上組込み用アクチュエータ



シャフト=Ø\*h7  
 固定方法: 付属の止めねじ

\*公称シャフトサイズの場合の穴径。

### パーツ No.:

分解能 9bit (アブソリュート)/512cpr (インクリメンタル) の場合

RMA04A2A00: 4mm 径シャフト  
 RMA05A2A00: 5mm 径シャフト  
 RMA06A2A00: 6mm 径シャフト  
 RMA08A2A00: 8mm 径シャフト

RMA10A2A00: 10mm 径シャフト  
 RMA19A2A00: 3/16in 径シャフト  
 RMA25A2A00: 1/4in 径シャフト  
 RMA37A2A00: 3/8in 径シャフト

分解能 10bit (アブソリュート)/800cpr (インクリメンタル) 以上の場合

RMA04A3A00: 4mm 径シャフト  
 RMA05A3A00: 5mm 径シャフト  
 RMA06A3A00: 6mm 径シャフト  
 RMA08A3A00: 8mm 径シャフト

RMA10A3A00: 10mm 径シャフト  
 RMA19A3A00: 3/16in 径シャフト  
 RMA25A3A00: 1/4in 径シャフト  
 RMA37A3A00: 3/8in 径シャフト

## RLS はレニショー株式会社の関連会社です。

### 連絡先

#### レニショー株式会社

東京オフィス 〒160-0004 東京都新宿区四谷4-29-8 レニショービル T 03-5366-5316 F 03-5366-5320	名古屋オフィス 〒456-0036 愛知県名古屋市熱田区熱田西町 1-21 レニショービル名古屋 T 052-211-8500 F 052-211-8516
--	---

[www.rls.si](http://www.rls.si)

本文書は、英語版から翻訳して作成した資料です。

本製品は、本製品のデータシートに明示的に記載された環境制限および動作パラメータの範囲外での使用を想定して設計されたものではありません。製品は、医療、軍事、航空宇宙、自動車もしくは石油ガスにおける用途、または製品の欠陥が重大な環境もしくは物的損害、死亡事故もしくは人身事故につながるおそれがある、事故や安全に重大な関わりのある用途での使用を想定して設計されたものではありません。かかる用途で製品を使用する場合、販売者は書面によってかかる使用に合意する必要があり、かかる使用は、販売者が独自の裁量によって課した追加条件に準拠するものとします。かかる用途における製品の使用は、購入者が責任を負うものとし、購入者は、かかる使用によって生じたあらゆる責任、損失、損害または費用に関して販売者およびその関連会社を免責し、すべてを自らが補償することによって販売者を保護するものとします。本データシートに記載されている情報は、管理された実験環境で実施された製品試験から取得したものであり、かかるデータは記載されている公差および差異、または（記載がない場合は）通常の取引慣行および試験方法に基づく公差および差異の影響を受けるものとします。1個以上の動作パラメータが最大値である場合を含む、実験環境外の本製品の性能は、本製品のデータシートに準拠していない場合があります。本製品のデータシートに記載されている情報は、購入者もしくはその顧客が本製品を使用する可能性がある用途、最終用途または動作環境における、本製品の性能を反映していません。販売者およびその関連会社は、購入者の適用、使用、最終用途、プロセスもしくは他の製品との組み合わせに対する本製品の適合性、または購入者もしくはその顧客が本製品の使用に伴い生じる可能性がある結果について、いかなる推奨、保証または表明も行わないものとします。購入者は、自己の知識、判断、専門性および試験によって、購入者の用途、最終用途および/または動作環境に対する本製品の採用を決定するものとし、販売者もしくはその関連会社が何らかの目的で作成した口頭もしくは書面による声明、表明またはサンプルにかかる決定を委ねないものとします。販売者の販売条件に明示的に規定されている保証を除き、販売者は、商品性または特定の目的に対する適合性の保証を含む、本製品に関するいかなる明示的または黙示的保証も行わず、かかる保証を否認し、除外します。いかなる販売も、販売者の独占的な販売条件に準拠するものとします。販売者が (a) RLS merilna tehnika d.o.o. の場合は <https://www.rls.si/customer-service> にて、(b) その他の場合は別途お問い合わせください。いずれの場合も、販売条件は独占的なものであり、本データシートに参考資料として組み込まれています。その他のいかなる条件も適用されません。購入者は、本製品の環境制限および動作パラメータの範囲を拡大する、もしくは本データシートに明示的にきさいされた、もしくは販売者が書面によって合意した許容範囲外の使用を暗示する声明または表明を行う権限はありません。

RLS merilna tehnika d.o.o. では、本書作成に当たり細心の注意を払っておりますが、内容について保証または表明を行うものではありません。また、誤記等により発生するいかなる損害の責任を負うものではありません。 © 2018 RLS d.o.o.