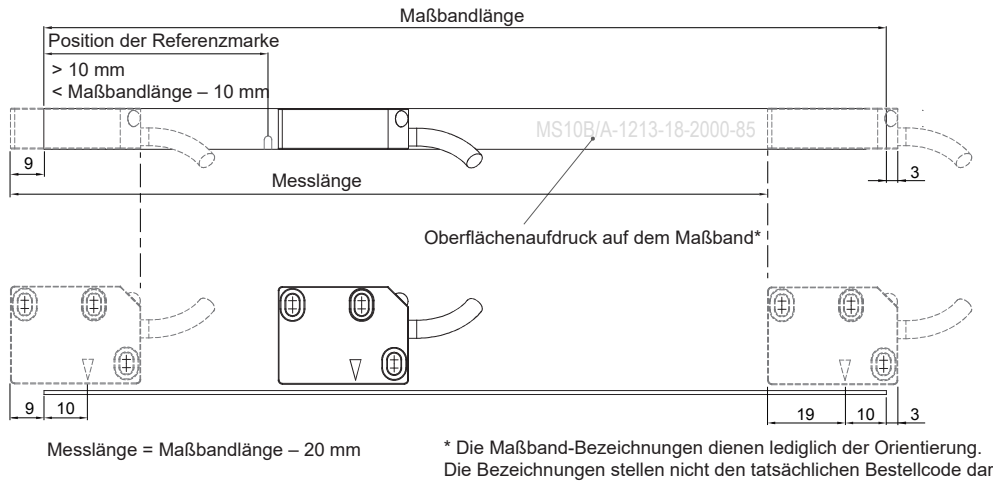


Installationszeichnung für Maßband

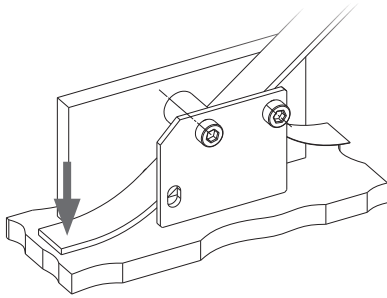


Maßbandinstallation (Fortsetzung)

4. Installation des Maßbands

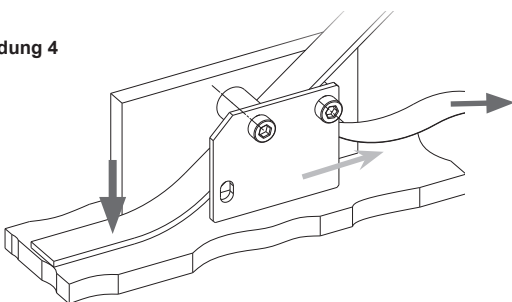
Schieben Sie das Maßband vorsichtig durch die Montagevorrichtung und achten Sie darauf, dass es nicht an der Installationsfläche hängen bleibt, bis die richtige Position erreicht ist. Befestigen Sie das Ende des Maßbands mit leichtem Fingerdruck an der Installationsfläche (Abbildung 3).

Abbildung 3



HINWEIS: Um ein vorzeitiges Verkleben des Maßbands mit dem Untergrund zu vermeiden, ist es u. U. erforderlich, ungefähr 20 mm Schutzfolie wieder auf das Maßbandende zu kleben, bevor es durch die Montagehilfe geführt wird.

Abbildung 4



Verfahren Sie die Achse mit langsamer, gleichbleibender Geschwindigkeit über den gesamten Verfahrweg, wie in Abbildung 4 dargestellt. Während des Verfahrens der Achse:

- Üben Sie hinter der Montagehilfe leichten Fingerdruck auf das Maßband aus, um es auf dem Installationsuntergrund zu befestigen.
- Ziehen Sie die Schutzfolie vorsichtig von der Montagehilfe ab, sobald sie sich löst.

5. Das Maßband fest andrücken

Streichen Sie dazu mit dem Finger fest von der Mitte in beide Richtungen.

6. Abdeckfolie anbringen (sofern vorhanden)

Entfetten Sie die Maßbandoberfläche mit Alkohol und installieren Sie die Abdeckfolie gemäß der Anleitung ab Schritt 3.

7. Die Montagehilfe entfernen

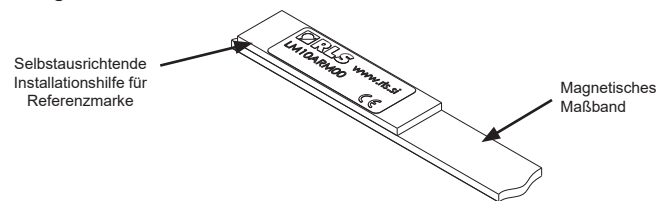
Nach der Verlegung des Maßbands schrauben Sie die Montagehilfe von der Montagehalterung für den Abtastkopf ab.

Folgende Schritte gelten nur für das LM10 System:

8. Die aufklebbare Referenzmarke (sofern vorhanden) anbringen

Bringen Sie die LM10ARM00 Montagehilfe in der richtigen Orientierung/ erforderlichen Position in Längsrichtung auf dem Maßband an (Abbildung 5).

Abbildung 5

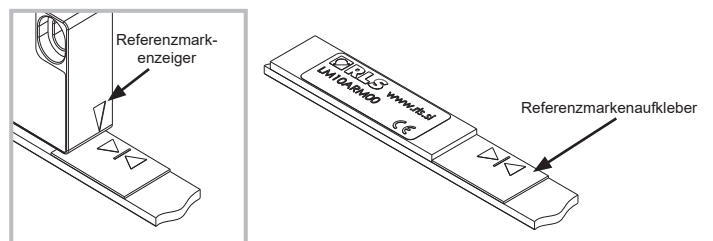


9. Die Referenzmarke auf das Maßband kleben

Entfernen Sie die Schutzfolie vom Referenzmarkenaufkleber und kleben Sie diesen dann vorsichtig neben der Montagehilfe auf die Maßbandoberfläche (Abbildung 6).

HINWEIS: Die richtige Orientierung der Referenzmarke ist sehr wichtig. Die Markierung auf dem Aufkleber sollte sich auf derselben Seite befinden, wie die Referenzmarkenzeiger.

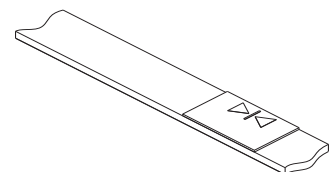
Abbildung 6



10. Die Montagehilfe für aufklebbare Referenzmarken entfernen

Entfernen Sie die Montagehilfe, wobei Sie den Referenzmarkenaufkleber in der gewählten Position lassen (Abbildung 7).

Abbildung 7



Hinweis: Ist das Maßband einmal verlegt, darf es nicht für einen anderen Zweck wieder abgelöst werden. Das Maßband kann nur einmal verlegt werden.

